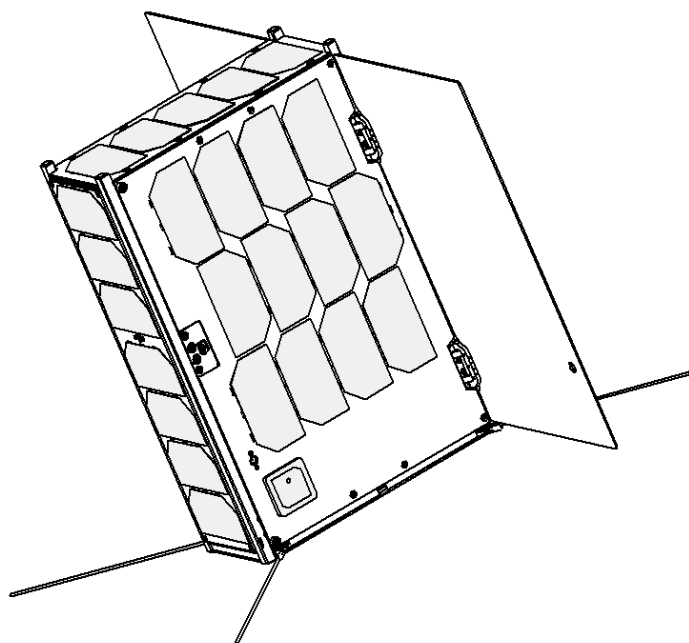


Pravidla pro účast v soutěži

Umístění nákladu na misi BRNOSat



1 CO JE BRNOSAT?

BRNOSat je **nanodružice standardu CubeSat**, formátu **6U-XL**. Rozměry družice jsou 366 x 226 x 100 mm. Družice odpovídá standardu popsáném v dokumentu [CubeSat Design Specification Rev.14](#).

Skládá se z napájecí jednotky (PSU), systému řízení a zpracování dat (CDHS), komunikačních modulů v UHF a S-pásmu a systému určení a řízení polohy a dráhy (AOCS). Start je plánován na druhé čtvrtletí 2026. Plánovaná oběžná dráha je Sun-synchronní ve výšce cca 500 km nad mořem.

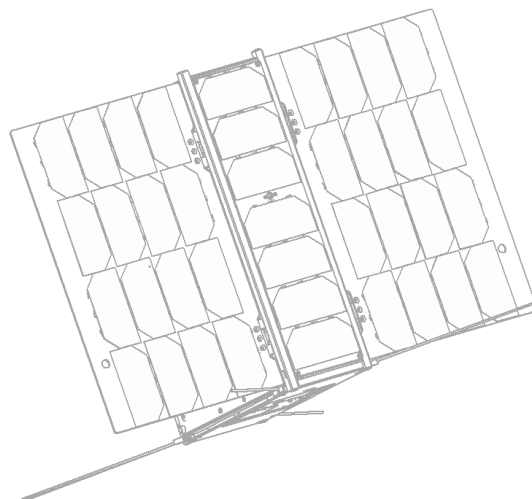
1.1 Schopnosti družice

1.1.1 Určení orientace a stabilizace

- přesnost měření orientace: +/- 0,1 stupně
- přesnost změny orientace: +/- 0,2 stupně
- stabilita (jitter): +/- 0,01 stupně/s
- rychlost změny orientace: až 5 stupňů/s

1.1.2 Komunikace

- Přenos v pásmu UHF rychlostí až 38.4 kbps
- Přenos v pásmu S rychlostí až 512 kbps
- Určení přesného času a polohy pomocí GNSS přijímače



2 CO MUSÍ SPLŇOVAT NÁKLAD, ABY BYL ZPŮSOBILÝ PRO LET?

2.1 Objemová a hmotnostní omezení

- Celkový dostupný objem nákladu je 94x210x190 mm (4U)
- Celková dostupná hmotnost pro užitečný náklad je 6kg
- Minimální prostor o velikosti 0.25U, maximum 4U

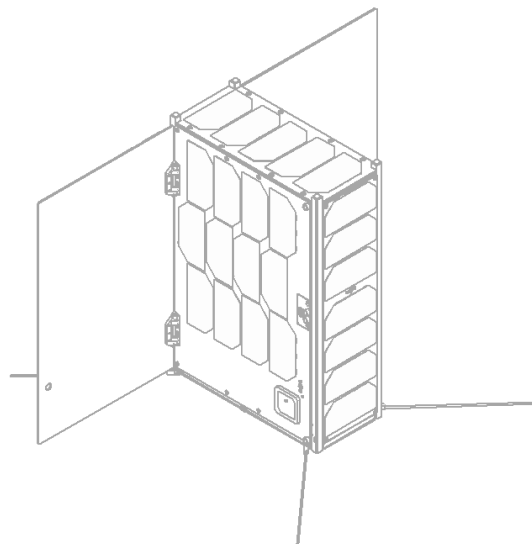
2.2 Elektrické rozhraní

- Standard PC104
- Možnosti napětí: 3.3V, 5V, 12V
- Maximální proudový odběr: 4A

2.3 Komunikační rozhraní

Užitečný náklad musí být kompatibilní s CSP v1 a používat alespoň dva (primární, sekundární) z následujících komunikačních protokolů:

- I2C
- RS485
- CAN



3 HARMONOGRAM

Uzávěrka 1. kola přihlášek uchazečů je 15. 9. 2024. Přihlášky musí být kompletní a obsahovat všechny nezbytné informace.

Odborná porota složená ze zástupců Spacemanic, VZLÚ a Hvězdárny a planetária Brno vybere z přihlášek náklady splňující kritéria a do 29. 9. 2024 uchazeči obdrží připomínky.

Uzávěrka 2. kola přihlášek je 15. 10. 2024.

Následně odborná porota vybere vítěze soutěže, **oznámení výsledků proběhne do 15. 11. 2024.**

Do **31. 3. 2025** musí vítězní uchazeči dodat Pořadateli engineering model nákladu (konkrétní podoba po dohodě mezi pořadatelem a uchazečem).

Do **30. 9. 2025** musí vítězní uchazeči dodat finální flight model nákladu.

První kvartál 2026 - integrace družice.

Druhý kvartál 2026 – předběžný termín startu.

4 CENA

Cena za umístění nákladu v družici BRNOsat je stanovena následně:

- 0,25U – 60.700 EUR
- 0,5U – 100.400 EUR
- 1U – 179.800 EUR
- 2U – 338.500 EUR

Ceny jsou stanoveny bez DPH a jsou pouze orientační.

5 OBECNÉ SOUTĚŽNÍ PODMÍNKY

- 5.1** Pořadatelem soutěže jsou společnost Spacemanic CZ (08219907), Hvězdárna a planetárium Brno (00101443) a Výzkumný a zkušební letecký ústav (00010669) (dále jen Pořadatel).
- 5.2** Podmínkou účasti v soutěži je kompletně vyplněný formulář na stránkách www.brnoletidovesmiru.cz a jeho odeslání do 15. 9. 2024.
- 5.3** Pořadatel si vyhrazuje právo bez dalšího jednostranně měnit a doplňovat pravidla soutěže průběžně po celou dobu jejího trvání, a to tak, že změnu vyhlásí na webových stránkách akce, kde jsou tak vždy k dispozici platná a úplná pravidla. Změna pravidel je účinná vždy okamžikem zveřejnění na webových stránkách akce.
- 5.4** Pořadatel soutěže si vyhrazuje právo kontrolovat všechny podmínky pro účast v soutěži a v případě sporu posoudit, a s konečnou platností rozhodnout o jakémkoliv nároku, včetně práva vyloučit kteréhokoli ze soutěží- cích v případě, že by takový soutěžící porušoval pravidla soutěže či obecně závazné právní předpisy, anebo byl z této činnosti důvodně podezřelý.
- 5.5** Pořadatel soutěže si dále vyhrazuje právo soutěž kdykoliv předčasně ukončit.
- 4.6** Soutěžícímu nevzniká právní nárok na poskytnutí výhry a výhru nelze na pořadateli vymáhat.

Nejste si jisti, jestli váš nápad dokáže splnit potřebné parametry? Ozvěte se nám na brnosat@hvezdarna.cz.